

Gehäuse:

Stahl, schwarz

Ring:

ohne

- mit Befestigungsrand vorn für Tafelbau
- Dreikantfrontring / Befestigungsbügel

Zifferblatt:

Kunststoff, weiß, mit Anschlagstift
(NG 40, 50, 63)Aluminium, weiß, mit Anschlagstift
(NG 80, 100)

Skalierung schwarz

- rote Grenzwertmarke

Zeiger:

Kunststoff, schwarz

Sichtscheibe:

Kunststoff, glasklar, in Gehäuse eingeschnappt

Zeigerwerk:

Kupferlegierung

Messglied:

Kupferlegierung

Anschluss:

Kupferlegierung, Außengewinde rückseitig (EN 837-1/7.3)

G 1/8, SW 14 (NG 40)

G 1/4, SW 14 (NG 50, 63, 80, 100)

Messbereich

(EN 837-1/5):

0/0,6 bar ... 0/400 bar

sowie alle entsprechenden Bereiche für negativen
und positiven Druck

Güteklasse

(EN 837-1/6):

1,6/2,5* (NG 40, 50, 63)

1,6 (NG 80, 100)

* für Lagergeräte bzw. als
Option: Kl. 1,6

Verwendungsbereiche:

Ruhebelastung: $\frac{3}{4}$ x SkalenendwertWechselbelastung: $\frac{2}{3}$ x Skalenendwert

kurzzeitig: Skalenendwert

Zulässige Temperaturen:

Umgebung: TMIN -40°C, TMAX +60°C,

Messstoff: TMAX +60°C

- System hart gelötet für TMAX +200°C

- OPTIONEN

Besondere
Ausführungen:

Für Wasserstandsanzeige (Hydrometer)

NG 80 (Klasse 2,5),

Anzeigebereiche 0 ... 0,6 bar bis 0 ... 40 bar, mit zweiter Skale in mWS

Für geschlossene Heizungssysteme

NG 63, 80 (Klasse 2,5)

mit rotem Markenzeiger und verstellbarem grünen Bereich,

Anzeigebereiche 0 ... 4 bar, rote Marke bei 2,5 oder 3 bar

Für Reifenluftdruck

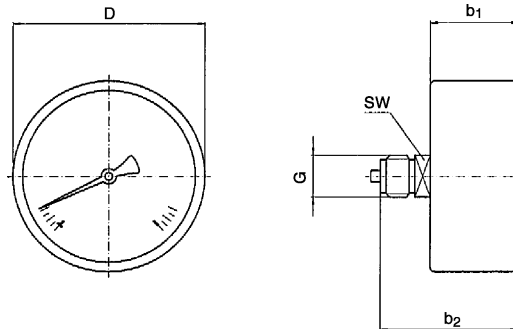
NG 80, Gehäuse Stahl, schwarz

Anzeigebereiche 0 ... 4 bar und 0 ... 10 bar



Abmessungen Standardausführung

Anschluss rückseitig zentrisch



NG	Maße [mm]					Masse [kg]
	b1 ± 0,5	b2 ± 1	D	G	SW	
40	26	44	41	G 1/8	14	0,063
50	26,5	47,5	49	G 1/4	14	0,071
63	27,5	48	62	G 1/4	14	0,078
80	32	49	79	G 1/4	14	0,110
100	31	49	99	G 1/4	14	0,260

Druckanschlusszapfen nach EN 837-1/7.3

Typ	111.12				
Nenngröße	40	50	63	80	100
Ausführung					
-1 - 0	7510	7570	7680	7775	7825
-1 + 0,6	x	x	x	x	x
-1 + 1,5	x	x	x	x	x
-1 + 3	x	x	x	x	x
-1 + 5	x	x	x	x	x
-1 + 9	x	x	x	x	x
-1 + 15	x	x	x	x	x
0 - 0,6	x	x	7681	x	x
0 - 1	x	7571	7682	7776	7826
0 - 1,6	7511	7572	7683	7777	7827
0 - 2,5	7512	7573	7684	7778	7828
0 - 4	7513	7574	7685	7779	7829
0 - 6	7514	7575	7686	7780	7830
0 - 10	7515	7576	7687	7781	7831
0 - 16	7516	7577	7688	7782	7832
0 - 25	7517	7578	7689	7783	7833
0 - 40	7518	7579	7690	7784	7834
0 - 60	x	7580	7691	7785	x
0 - 100	x	7581	7692	x	x
0 - 160	x	x	7693	x	x
0 - 250	x	x	7694	x	x
0 - 315	x	x	7695	-	x
0 - 400	x	x	7696	x	x

Nenngröße	63	80
-----------	----	----

Für geschlossene Heizungssysteme -
Mit rotem Markenzeiger und grüner Fahne

Anschluss		G 1/4		
Ausführung				
0 - 2,5 - 4	bar	7701	7705	x
0 - 3 - 4		-	7707	x
Anschluss		G 3/8		G 1/4
0 - 2,5 - 4	bar	7711	7899	7721 ²⁾
0 - 3 - 4		-	x	7723 ²⁾

²⁾ Mit Ventil G 1/4 innen x DIN 2999 G 1/2 außen.

Maße und technische Daten entsprechen dem heutigen Stand der Technik. Änderungen, welche zur Verbesserung unserer Geräte führen, behalten wir uns ohne Ankündigung vor.