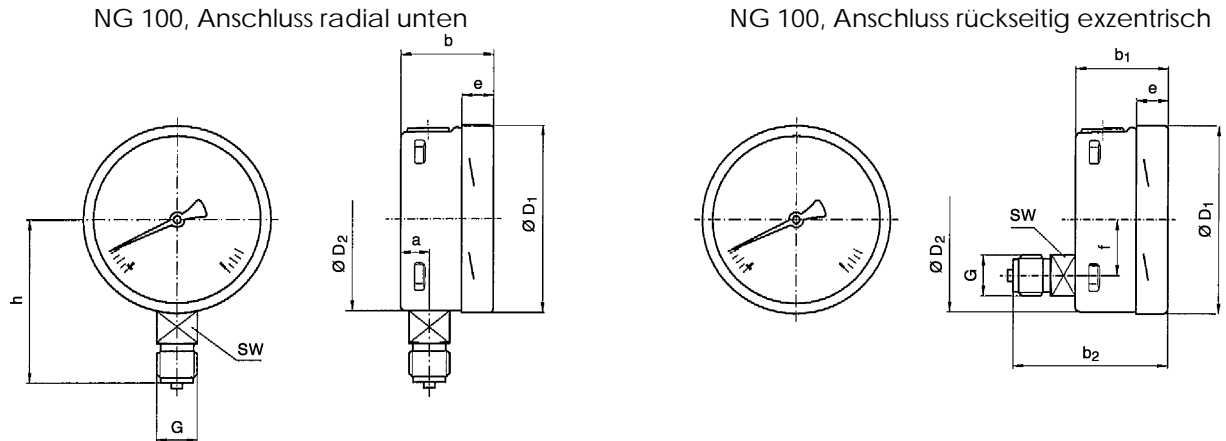


Gehäuse:	CrNi-Stahl mit Druckentlastungsöffnung – Grenzsinalgeber – Befestigungsrand hinten
Ring:	Bajonettring, CrNi-Stahl – Befestigungsrand vorn
Füllflüssigkeit:	Glyzerin 99,7%
Zifferblatt:	Aluminium, weiß Skalierung schwarz
Zeiger:	Aluminium, schwarz
Sichtscheibe:	Mehrschichten-Sicherheitsglas
Zeigerwerk:	CrNi-Stahl
Messglied:	CrNi-Stahl 1.4571
Anschluss:	CrNi-Stahl 1.4571, unten oder rückseitig G 1/2, SW 22 (EN 837-1/7.3)
Messbereich (EN 837-1/5):	0/0,6 bar ... 0/1000 bar (NG 100) 0/0,6 bar ... 0/1600 bar (NG 160) sowie alle entsprechenden Bereiche für negativen und positiven Druck
Güteklasse (EN 837-1/6):	1,0
Verwendungsbereiche:	Ruhebelastung: Skalenendwert Wechselbelastung: 0,9 x Skalenendwert kurzzeitig: 1,3 x Skalenendwert
Zulässige Temperaturen:	Umgebung: TMIN -20°C, TMAX +60°C, Messstoff: TMAX +100°C
	– OPTIONEN



Abmessungen Standardausführung



NG	Maße [mm]											Masse [kg]
	a	b	b1	b2	D1	D2	e	f	G	h ± 1	SW	
100	15,5	49,5	49,5	83	101	99	17,5	30	G 1/2	87	22	0,90
160	15,5	49,5 ³⁾	49,5 ²⁾	83 ²⁾	161	159	17,5	50	G 1/2	118	22	2,00

Druckanschlusszapfen nach EN 837-1/7.3

²⁾ Bei Anzeigebereichen >100 bar erhöht sich das Maß um 16 mm

³⁾ Bei Anzeigebereich 1600 bar erhöht sich das Maß um 16 mm

Typ		233.50				
Nenngröße		100		160		
Ausführung						
-1200 - 0	mbar	x	x	x	x	x
-1 - 0	bar	9223	9334	9283	9213	x
-1 + 0,6		9316	x	x	x	x
-1 + 1,5		9317	x	9347	x	x
-1 + 3		9318	x	x	x	x
-1 + 5		9319	x	x	9214	x
-1 + 9		9303	x	x	x	x
-1 + 15		x	x	x	x	x
0 - 0,6		9332	x	9348	x	x
0 - 1		9224	x	9284	x	x
0 - 1,6		9269	x	9285	x	x
0 - 2,5	9270	9335	9286	9215	x	
0 - 4	9271	x	9287	9216	x	
0 - 6	bar	9272	9336	9288	9217	x
0 - 10		9273	9337	9289	9218	x
0 - 16		9274	9338	9290	9219	x
0 - 25		9275	x	9291	9220	x
0 - 40		9276	x	9292	9357	x
0 - 60		9277	x	9293	9221	x
0 - 100		9278	x	9294	9222	x
0 - 160		9279	x	9295	x	x
0 - 250	bar	9280	9339	9296	x	x
0 - 400		9281	x	9297	x	x
0 - 600		9282	x	9298	x	x
0 - 1000		9333	x	x	9299	x
0 - 1600	bar	x	-	-	x	x

¹⁾ 1/2 NPT

Maße und technische Daten entsprechen dem heutigen Stand der Technik. Änderungen, welche zur Verbesserung unserer Geräte führen, behalten wir uns ohne Ankündigung vor.