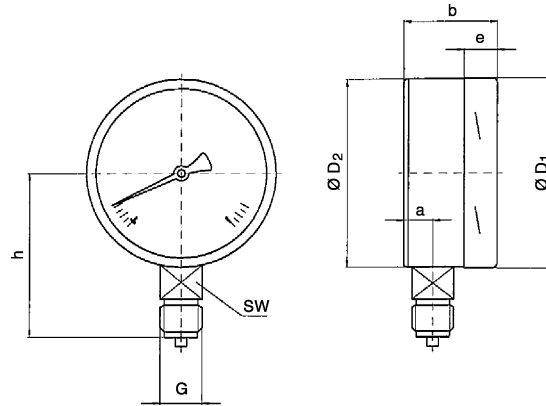


Gehäuse:	CrNi-Stahl mit bruchsicherer Trennwand (Solidfront) und ausblasbarer Rückwand – Grenzsignalgeber												
Ring:	Bajonettring, CrNi-Stahl – Befestigungsrand vorn												
Füllflüssigkeit:	Glyzerin 99,7%												
Zifferblatt:	Aluminium, weiß Skalierung schwarz mit Anschlagstift (NG 63)												
Zeiger:	Aluminium, schwarz												
Sichtscheibe:	Mehrschichten-Sicherheitsglas												
Zeigerwerk:	CrNi-Stahl												
Messglied:	CrNi-Stahl 1.4571												
Anschluss:	CrNi-Stahl 1.4571 – nur unten G 1/4, SW 14 (NG 63) G 1/2, SW 22 (NG 100, 160) (EN 837-1/7.3)												
Messbereich (EN 837-1/5):	0/1 bar ... 0/1000 bar (NG 63) 0/0,6 bar ... 0/1000 bar (NG 100) 0/0,6 bar ... 0/1600 bar (NG 160) sowie alle entsprechenden Bereiche für negativen und positiven Druck												
Güteklasse (EN 837-1/6):	1,6 (NG 63) 1,0 (NG 100, 160)												
Verwendungsbereiche:	<table> <tr> <td>NG</td> <td>63</td> <td>100 / 160</td> </tr> <tr> <td>Ruhebelastung:</td> <td>3/4 x</td> <td>1,0 x Skalenendwert</td> </tr> <tr> <td>Wechselbelastung:</td> <td>2/3 x</td> <td>0,9 x Skalenendwert</td> </tr> <tr> <td>kurzzeitig:</td> <td>1,0 x</td> <td>1,3 x Skalenendwert</td> </tr> </table>	NG	63	100 / 160	Ruhebelastung:	3/4 x	1,0 x Skalenendwert	Wechselbelastung:	2/3 x	0,9 x Skalenendwert	kurzzeitig:	1,0 x	1,3 x Skalenendwert
NG	63	100 / 160											
Ruhebelastung:	3/4 x	1,0 x Skalenendwert											
Wechselbelastung:	2/3 x	0,9 x Skalenendwert											
kurzzeitig:	1,0 x	1,3 x Skalenendwert											
Zulässige Temperaturen:	Umgebung: TMIN -20°C, TMAX +60°C, Messstoff: TMAX +100°C – OPTIONEN												



### Abmessungen Standardausführung

Anschluss radial unten



NG	Maße [mm]								Masse [kg]
	a	b	D1	D2	e	G	h ± 1	SW	
63	17,5	42	63	63	14,5	G 1/4	53	14	0,26
100	24	57,5	101	100	17,5	G 1/2	87	22	1,08
160	24	58 <sup>1)</sup>	161	160	17,5	G 1/2	118	22	2,34 <sup>1)</sup>

Druckanschlußzapfen nach EN 837-1/7.3

<sup>1)</sup> Bei Anzeigebereich 1600 bar = 75,5 mm und Gewicht 2,90 kg

Typ	233.30			
Nenngroße	63	100		160
Ausführung				
-1200 - 0	mbar	x	x	x
-1 - 0	bar	9200	9225	x
-1 + 0,6		9247	9226	x
-1 + 1,5		9248	9227	9750
-1 + 3		x	9228	x
-1 + 5		x	9229	x
-1 + 9		x	9230	9763
-1 + 15		x	9767	x
0 - 0,6		-	9768	9764
0 - 1		9765	9231	9751
0 - 1,6		9766	9232	9752
0 - 2,5	9201	9233	9753	
0 - 4	9202	9234	9754	
0 - 6	bar	9203	9235	9755
0 - 10		9204	9236	9756
0 - 16		9205	9237	9757
0 - 25		9206	9238	9758
0 - 40		9207	9239	9759
0 - 60	bar	9208	9240	9760
0 - 100		9209	9241	9761
0 - 160		9210	9242	9762
0 - 250		9211	9243	x
0 - 400		9212	9244	x
0 - 600	x	9245	x	
0 - 1000	bar	9771	9246	x
0 - 1600		-	x	x

<sup>1)</sup> 1/2 NPT

Maße und technische Daten entsprechen dem heutigen Stand der Technik. Änderungen, welche zur Verbesserung unserer Geräte führen, behalten wir uns ohne Ankündigung vor.