

Gehäuse mit
oberem Messflansch:

Grauguss, schwarz

- Flüssigkeitsfüllung
- Grenzsignalgeber

Ring:

Bajonettring, Stahl, schwarz

- aus Messing, poliert

Zifferblatt:

Aluminium, weiß

- Skalierung schwarz
- roter Markenzeiger

Zeiger:

Aluminium, schwarz

Sichtscheibe:

Instrumentenflachglas

- max. Schleppzeiger

Zeigerwerk:

Kupferlegierung

Messglied:

bis 2,5 bar CrNi-Stahl 1.4571 (0,4 bar Duratherm)
darüber Stahl

Dichtung
zum Druckraum:

NBR (Perbunan)

Anschluss mit
unterem Messflansch:

Stahl, G 1/2, SW 27 (EN 837-3/7.3)

- offene Anschlussflansche

Messbereich
(EN 837-3/5):

0/16 mbar ... 0/250 mbar (Flansch-Ø 160 mm)
0/400 mbar ... 0/40 bar (Flansch-Ø 100 mm)
sowie alle entsprechenden Bereiche
für negativen und positiven Druck

Güteklasse
(EN 837-3/6):

1,6

Überlastbarkeit:

bis 400 mbar: 5 x Skalenendwert
bis 2,5 bar: 3 x Skalenendwert
darüber: 5 x Skalenendwert, max 40 bar

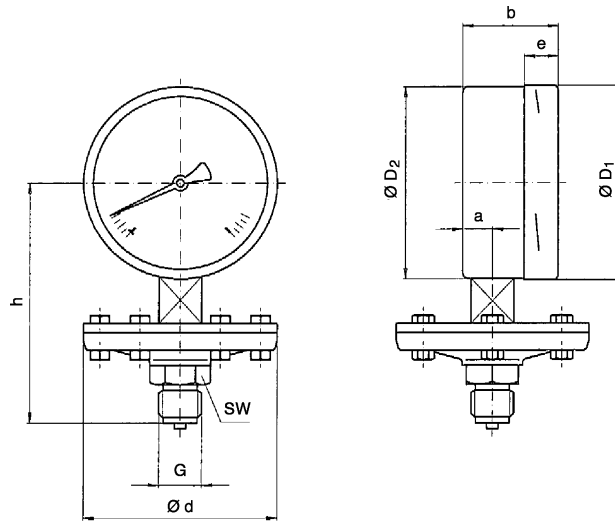
Zulässige Temperaturen:

Umgebung: TMIN -20°C, TMAX +60°C,
Messstoff: TMAX +100°C

- OPTIONEN



Abmessungen Standardausführung



NG	Anzeigebereiche [bar]	Maße [mm]									Masse [kg]
		d	a	b	D1	D2	e	G	h ± 2	SW	
100	< 0,25	160	15,5	49,5	101	99	17,5	G 1/2	135	27	3,4
160			15,5	49,5	161	159	17,5	G 1/2	165	27	4,3
100	> 0,25	100	15,5	49,5	101	99	17,5	G 1/2	135	27	2,1
160			15,5	49,5	161	159	17,5	G 1/2	165	27	3,0

Anschluss nach DIN 16 288.

Typ	422.12		
Nenngröße	100	160	
Ausführung			
-1200 - 0	mbar	x	8479
-1 - 0	bar	8460	8480
-1 + 1,5		8461	8481
-1 + 3		8462	8482
-1 + 5		8463	8483
-1 + 9		8464	x
-1 + 15		x	x
-1 + 25		x	x
0 - 400	mbar	8458	8484
0 - 0,6	bar	8465	8485
0 - 1		8466	8486
0 - 1,6		8467	x
0 - 2,5		8468	x
0 - 4		8469	8489
0 - 6		8470	8490
0 - 10		8471	8491
0 - 16		8472	8492
0 - 25		8473	8493
0 - 40		x	x
0 - 16	mbar	x	x
0 - 25		x	x
0 - 40		8600	8610
0 - 60		8601	8611
0 - 100		8602	8612
0 - 160	mbar	8603	8613
0 - 250		8604	8614

Maße und technische Daten entsprechen dem heutigen Stand der Technik. Änderungen, welche zur Verbesserung unserer Geräte führen, behalten wir uns ohne Ankündigung vor.