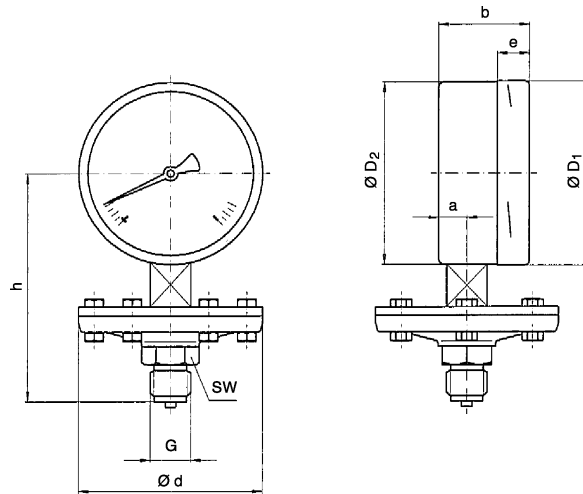


Gehäuse:	CrNi-Stahl – Flüssigkeitsfüllung – Grenzsinalgeber
Ring:	Bajonettring, CrNi-Stahl
Zifferblatt:	Aluminium, weiß Skalierung schwarz – roter Markenzeiger
Zeiger:	Aluminium, schwarz
Sichtscheibe:	Instrumentenflachglas – max. Schleppzeiger
Zeigerwerk:	Kupferlegierung
Messglied (messstoffberührt):	CrNi-Stahl 1.4571 oder 1.4568
Dichtung zum Druckraum (messstoffberührt):	NBR (Perbunan)
Oberer Messflansch:	Stahl, schwarz
Anschluss mit unterem Messflansch (messstoffberührt):	Stahl, schwarz, G 1/2, SW 27 (EN 837-3/7.3) – offene Messflansche
Messbereich (EN 837-3/5):	0/16 mbar ... 0/400 mbar (Flansch-Ø 160 mm) 0/400 mbar ... 0/40 bar (Flansch-Ø 100 mm) sowie alle entsprechenden Bereiche für negativen und positiven Druck
Güteklasse (EN 837-3/6):	1,6
Verwendungsbereiche:	Ruhebelastung:                      Skalenendwert Wechselbelastung:                0,9 x Skalenendwert
Überlastbarkeit:	bis 250 mbar:                        5 x Skalenendwert bis 2,5 bar:                          3 x Skalenendwert darüber:                              5 x Skalenendwert, max 40 bar
Zulässige Temperaturen:	Umgebung: TMIN -20°C, TMAX +60°C, Messstoff: TMAX +100°C – OPTIONEN



### Abmessungen Standardausführung



NG	Anzeigebereiche [bar]	Maße [mm]								Masse [kg]	
		d	a	b	D1	D2	e	G	h ± 2		SW
100	< 0,25	160	15,5	49,5	101	99	17,5	G 1/2	135	27	2,6
160			15,5	49,5	161	159	17,5	G 1/2	165	27	3,0
100	> 0,25	100	15,5	49,5	101	99	17,5	G 1/2	135	27	1,4
160			15,5	49,5	161	159	17,5	G 1/2	165	27	1,8

Anschluss nach DIN 16 288.

Typ	422.20		
Nenngröße	100	160	
Ausführung			
-1200 - 0	mbar	x	x
-1 - 0	bar	8401	8421
-1 + 1,5		8402	8422
-1 + 3		8403	8423
-1 + 5		8404	8424
-1 + 9		8405	8425
-1 + 15		x	x
-1 + 25	x	x	
0 - 400	mbar	8419	8439
0 - 0,6	bar	8406	8426
0 - 1		8407	8427
0 - 1,6		8408	8428
0 - 2,5		8409	8429
0 - 4		8410	8430
0 - 6		8411	8431
0 - 10		8412	8432
0 - 16		8413	8433
0 - 25		8414	8434
0 - 40		x	x
0 - 16	mbar	x	x
0 - 25		x	x
0 - 40		8415	8435
0 - 60	mbar	8416	8436
0 - 100		8417	8437
0 - 160		8418	8438
0 - 250		x	x
0 - 400	x	x	

Maße und technische Daten entsprechen dem heutigen Stand der Technik. Änderungen, welche zur Verbesserung unserer Geräte führen, behalten wir uns ohne Ankündigung vor.