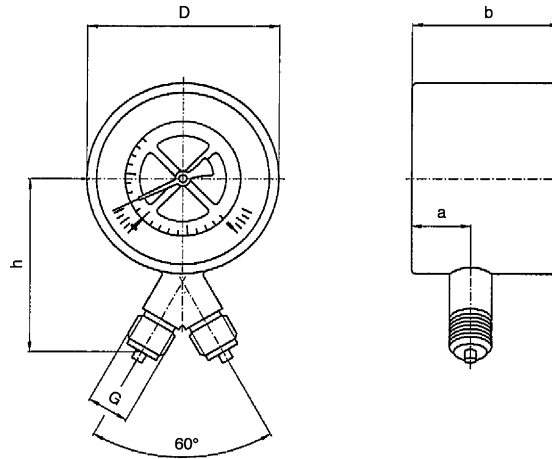


Gehäuse:	Stahl, schwarz – Befestigungsrand hinten – Grenzsignalgeber (NG 160)
Ring:	Übersteckring, Stahl, schwarz – Befestigungsrand vorn
Zifferblatt:	Aluminium, weiß Skalierung schwarz
Zeiger:	1 Normalzeiger: Aluminium, schwarz 1 Skalenzeiger: Aluminium, weiß mit je 50% des Anzeigebereiches als Plus- und Minus-Differenzdruckanzeige
Sichtscheibe:	Instrumentenflachglas – roter Markenzeiger
Zeigerwerk:	Kupferlegierung
Messglied:	Kupferlegierung
Anschluss:	Kupferlegierung, 2 x G 1/2 mit [+] und [-] gekennzeichnet
Ausführung:	zwei voneinander unabhängige Messsysteme, Gabelzapfen 60°
Messbereich (EN 837-1/5):	0/0,6 bar ... 0/60 bar Der erforderliche Messbereich ist nach dem maximal auftretenden Gesamtüberdruck zu wählen! In Heizungs- anlagen mit Umwälzpumpenbetrieb ist der Gesamtüberdruck in der Regel gleich hydrostatischem Druck plus Pumpen- druck. Um gute Ablesbarkeit zu gewährleisten, soll der Differenzdruck 1/6 des Skalenendwertes nicht unterschreiten.
Güteklasse (EN 837-1/6):	1,6
Verwendungsbereiche:	Ruhebelastung: 3/4 x Skalenendwert Wechselbelastung: 2/3 x Skalenendwert kurzzeitig: Skalenendwert
Zulässige Temperaturen:	Umgebung: TMIN -25°C, TMAX +60°C, Messstoff: TMAX +60°C – OPTIONEN



Abmessungen
 Standardausführung


NG	Maße [mm]					Masse [kg]
	a	b	D	G	h ± 1	
100	31,5	82	100	G 1/2	91	1,00
160	31,5	86,5	160	G 1/2	120	1,60

Anschluss nach DIN 16 288.

Typ	711.11	
Nenngröße	100	160
Ausführung		
0 - 0,6	x	x
0 - 1	8951	8961
0 - 1,6	8952	8962
0 - 2,5	8953	8963
0 - 4	8954	8964
0 - 6	8955	8965
0 - 10	8956	8966
0 - 16	x	x
0 - 25	x	x
0 - 40	x	x
0 - 60	x	x
0 - 100	-	-
0 - 160	-	-
0 - 250	-	-
0 - 400	-	-
0 - 600	-	-

Maße und technische Daten entsprechen dem heutigen Stand der Technik. Änderungen, welche zur Verbesserung unserer Geräte führen, behalten wir uns ohne Ankündigung vor.