



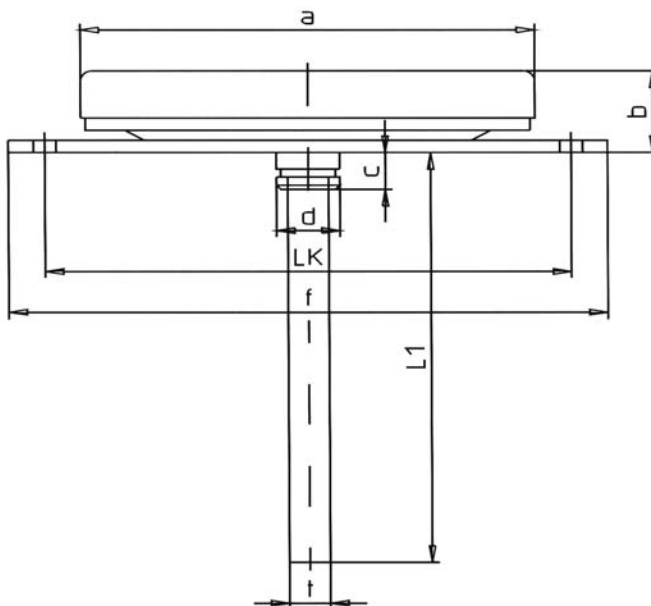
Gehäuse:	Stahl verzinkt, schwarz lackiert - NG 100 Edelstahl 1.4301
Übersteckring:	Stahl vernickelt - Messing verchromt (NG 80-160) - Edelstahl 1.4301
Zifferblatt:	Aluminium, weiß lackiert, Ziffern und Teilung schwarz - rote Grenzwertmarke - Firmenaufdruck - Doppelteilung °C/°F
Zeiger:	Aluminium, schwarz am Tauchschaftende justierbar - mit Silikondämpfung
Sichtscheibe:	Instrumentenflachglas - Sicherheitsglas - max. Schleppzeiger - max./min. Schleppzeiger - roter Markenzeiger
Abstandsring:	innenliegend bis 120°C aus Moosgummi ab 160°C aus Aluminium, NG 160 nur ALU
Messfühler:	Messing, Ø 9 mm - Edelstahl 1.4571
Befestigung:	mit hinterem Befestigungsrand schwere Ausführung, abgeflacht für Kanalaufbau - NG 100 Edelstahl rund - mit Frontring Messing verchromt, für Tafleinbau
Anschluss:	rückseitig
Messbereich:	0-120°C - bzw. nebenstehend
Güteklasse:	2 - Güteklasse 1,0  - Werksprüfschein  - OPTIONEN

Messbereich	Einteilung
-40+40°C	1,0
-30+50°C	
-20+60°C	
-20+40°C	
-15+45°C	
-10+60°C	
-10+50°C	
0+40°C	
0+50°C	
0+60°C	
0+80°C	2,0
0+100°C	
0+120°C	
0+160°C	
0+200°C	
0+250°C	5,0
0+300°C	
0+400°C	10,0
0+500°C *	
0+600°C *	

	NG	63	80	100	160
Fühler 50 mm		1461	1481	1501	1561
Fühler 100 mm		1462	1482	1502	1562
Fühler 150 mm		1463	1483	1503	1563
Fühler 200 mm		1464	1484	1504	1564
Fühler 250 mm		1465	1485	1505	1565

andere Längen sind lieferbar !

\*Fühler Edelstahl erforderlich !



Typ	a	b	c	d	f	LK	t
1460	63	17	7	14	85	76	9
1480	80	21	7	14	110	95	9
1500	100	22	7	14	132	116	9
1560	160	23	7	14	190	182	9

Maße und technische Daten entsprechen dem heutigen Stand der Technik. Änderungen, welche zur Verbesserung unserer Geräte führen, behalten wir uns ohne Ankündigung vor.