

Gehäuse: Stahl verzinkt

Übersteckring: Stahl vernickelt

Zifferblatt: Kunststoff, weiß
mit hochgezogenem Rand
Ziffern und Teilung schwarz
- Firmenaufdruck
- Doppelteilung °C/°F

Zeiger: Kunststoff, schwarz
am Tauchschaftende justierbar

Sichtscheibe: Kunststoff

Messfühler: G 1/2 B Messing abnehmbar, mit Feststellschraube
L = 40 / 60 / 100 mm aus Vollmaterial SW 21
L = 150 mm mehrteilig, weich gelötet
- Steckform

Anschluss: rückseitig

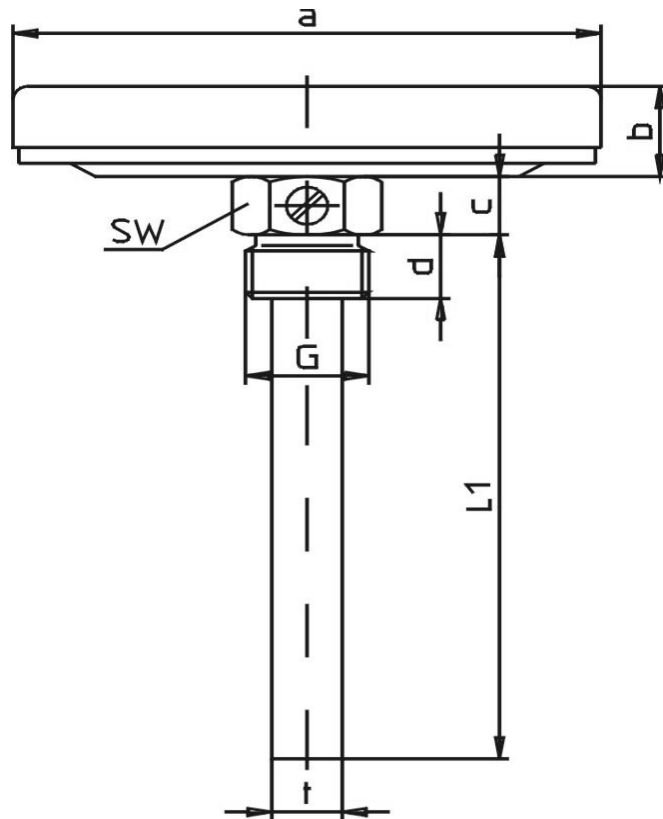
Güteklasse: 2,5



- OPTIONEN

Messbereich:		0-120°C				-20+60 / -10+50 / 0+60°C		
		Artikel-Nummer:						
	NG	63	80	100	160	63	80	100
Fühler	40 mm	903	906	909	912	923	926	929
	60 mm	904	907	910	913	924	927	930
	100 mm	905	908	911	914	925	928	931
	150 mm	915	916	917	918	935	936	937

Messbereich bitte angeben !



Typ	a	b	c	d	t	SW	G
903	63	12	7	12	12	21	1/2 B
906	80	14	7	12	12	21	1/2 B
909	100	15	7	12	12	21	1/2 B
912	160	17	7	12	12	21	1/2 B

Maße und technische Daten entsprechen dem heutigen Stand der Technik. Änderungen, welche zur Verbesserung unserer Geräte führen, behalten wir uns ohne Ankündigung vor.