

Gehäuse: Stahl verzinkt
- lackiert

Übersteckring: Stahl vernickelt
- Messing verchromt (NG 80-160)
- Edelstahl 1.4301

Zifferblatt: Aluminium, weiß lackiert,
Ziffern und Teilung schwarz
- rote Grenzwertmarke
- Firmenaufdruck
- Doppelteilung °C/°F

Zeiger: Aluminium, schwarz
am Tauchschaftende justierbar
- mit Silikondämpfung

Sichtscheibe: Instrumentenflachglas

Messfühler: G 1/2 B Messing abnehmbar, mit Feststellschraube
L = 28 / 45 / 50 / 63 / 100 mm aus Vollmaterial SW 21
andere Längen mehrteilig gelötet, SW 21, Rohr Ø 12
- Edelstahl geschweißt

Anschluss: rückseitig

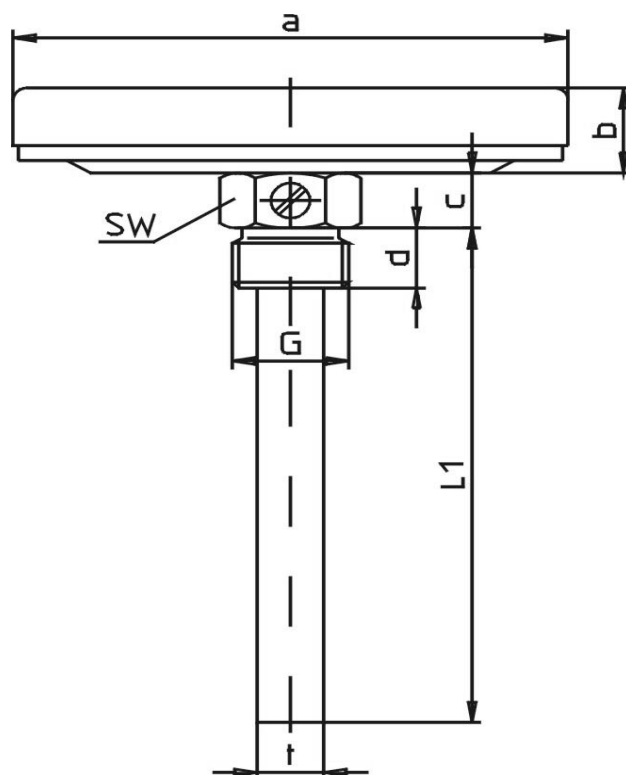
Güteklasse: 2

- OPTIONEN



Messbereich:		0-120°C				-30+50 / -20+60 / -20+40°C -10+50 / 0+60 / 0+80 / 0+100°C			
		Artikel-Nummer:							
NG		63	80	100	160	63	80	100	160
Fühler	28 mm	1061	1081	1101	1161	-	-	-	-
Fühler	45 mm	1062	1082	1102	1162	11062	11082	11102	11162
Fühler	50 mm	1063	1083	1103	1163	11063	11083	11103	11163
Fühler	63 mm	1064	1084	1104	1164	11064	11084	11104	11164
Fühler	80 mm	1065	1085	1105	1165	11065	11085	11105	11165
Fühler	100 mm	1066	1086	1106	1166	11066	11086	11106	11166
Fühler	120 mm	1067	1087	1107	1167	11067	11087	11107	11167
Fühler	160 mm	1068	1088	1108	1168	11068	11088	11108	11168
Fühler	200 mm	1069	1089	1109	1169	11069	11089	11109	11169

andere Längen sind lieferbar ! Fühler 28 mm nur 0-120°C lieferbar !



Typ	a	b	c	d	SW	G	t
1060	63	13	11	12	21	1/2 B	12
1080	80	13	11	12	21	1/2 B	12
1100	100	15	11	12	21	1/2 B	12
1160	160	19	11	12	21	1/2 B	12

Maße und technische Daten entsprechen dem heutigen Stand der Technik. Änderungen, welche zur Verbesserung unserer Geräte führen, behalten wir uns ohne Ankündigung vor.