

Gehäuse: Stahl vernickelt, NG 34 mm

Übersteckring: Stahl vernickelt

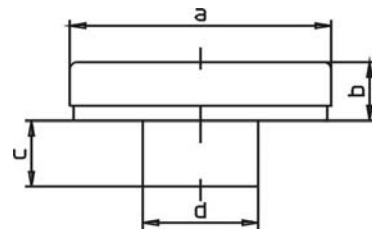
Zifferblatt: Aluminium, weiß lackiert
Ziffern und Teilung schwarz
-Firmenaufdruck



Zeiger: Aluminium, schwarz

Sichtscheibe: Kunststoff

Messfühler: an der Gehäuserückseite



Befestigung: Steckform Ø 15 mm, Messing vernickelt

Anschluss: rückseitig

a	b	c	d
34	8	9	15

Güteklasse: 2

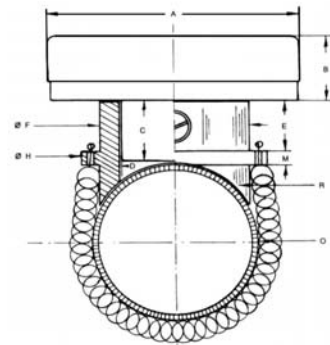
-OPTIONEN

Messbereich: 0+50°C 0+80°C

Artikel-Nummer: 700 701

Zubehör: Halterung aus Messing
mit Spiral-Zugfeder
für Rohre mit 22 mm außen Ø
-ohne Thermometer-

Artikel-Nummer: 730



Zubehör: Anschlussverschraubung aus Messing
G 3/4 Überwurfmutter und G 3/4 Außengewinde
mit Aufnahme für das Thermometer

Artikel-Nummer: 731



Maße und technische Daten entsprechen dem heutigen Stand der Technik. Änderungen, welche zur Verbesserung unserer Geräte führen, behalten wir uns ohne Ankündigung vor.