

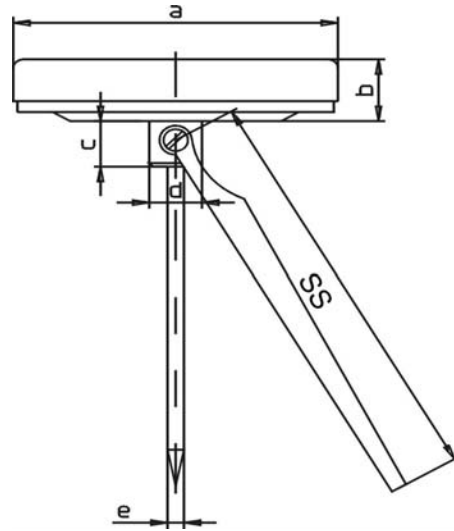
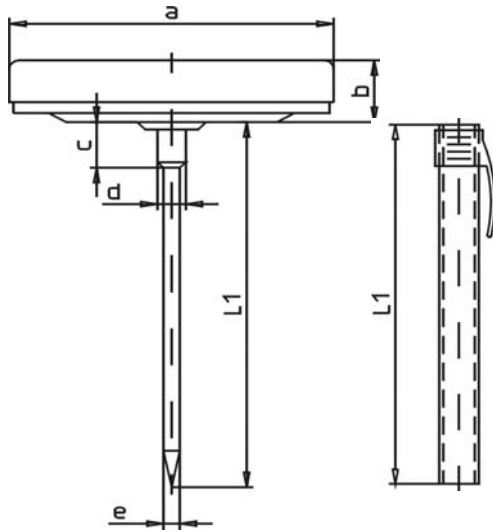


- Gehäuse:** Edelstahl, 1.4301
 - Stahl verzinkt
 - Stahl verzinkt / lackiert
 - Bajonett-Edelstahl 1.4301 (NG 63 und 80)
- Übersteckring:** Edelstahl, 1.4301
 - NG 80 mit Bördelring IP 44
 - Stahl vernickelt
- Zifferblatt:** Aluminium, weiß lackiert,
 Ziffern und Teilung schwarz
 - rote Grenzwertmarke
 - Firmenaufdruck
 - Doppelteilung °C/°F
- Zeiger:** Aluminium, schwarz
 - mit Silikondämpfung
- Sichtscheibe:** Instrumentenflachglas
 - Sicherheitsglas (NG 63 und 80)
 - max. Schleppzeiger (NG 63 und 80)
 - max./min. Schleppzeiger (NG 63 und 80)
 - roter Markenzeiger (NG 63 und 80)
- Abstandsring:** innenliegend
 NG 34-63 mm bis 120°C aus Moosgummi
 ab 160°C aus Aluminium, NG 80 nur ALU
- Messfühler:** mit Spitze zum Einstechen
- Anschluss:** rückseitig
- Messbereich:** 0-120°C
 - bzw. nebenstehend
- Güteklasse:** 2
 - Güteklasse 1
 - Werksprüfschein
 - OPTIONEN

Ausführung: Artikel-Nummer:
 Fühler Ø 4 aus 1.4571 mit Spitze

		NG 34	NG 50	NG 63	NG 80	Messbereich	Einteilung
Fühler	100 mm	1732	1752	1762	1782	-40+40°C -30+50°C	1,0
Fühler	200 mm	1734	1754	1764	1784	-20+60°C -20+40°C	
Fühler	300 mm	1736	1756	1766	1786	-15+45°C -10+50°C	
Zubehör:		- PVC-Taucherschutz mit Clip				0+40°C 0+60°C 0+80°C	2,0
Ausführung:		Fühler Ø 4 aus 1.4571 mit Spitze und klappbarem Handgriff				0+100°C 0+120°C 0+160°C 0+200°C	
Fühler	100 mm	1732-1	1752-1	1762-1	1782-1	0+250°C 0+300°C	5,0
Fühler	200 mm	1734-1	1754-1	1764-1	1784-1	0+400°C	
Fühler	300 mm	1736-1	1756-1	1766-1	1786-1		10,0

andere Längen sind lieferbar !
 Fühler Ø 5, 6, 8 und 9 mm sind auf Anfrage möglich !



Typ	a	b	c	d	e
1730	34	9	12,5	7	4
1750	50	12	12,5	7	4
1760	63	13	12,5	7	4
1780	80	13	12,5	7	4

Typ	a	b	c	d	e	SS
1730-1	34	9	10	13	4	110
1750-1	50	12	10	13	4	110
1760-1	63	13	10	13	4	110
1780-1	80	13	10	13	4	110

Maße und technische Daten entsprechen dem heutigen Stand der Technik. Änderungen, welche zur Verbesserung unserer Geräte führen, behalten wir uns ohne Ankündigung vor.