



Gehäuse:	Edelstahl, 1.4301 - Stahl verzinkt - Stahl verzinkt / lackiert - Bajonett-Edelstahl 1.4301 (nicht NG 50)
Übersteckring:	Edelstahl, 1.4301 - NG 80 und 100 mit Bördelring IP 44 - Stahl vernickelt
Zifferblatt:	Aluminium, weiß lackiert, Ziffern und Teilung schwarz - rote Grenzwertmarke - Firmenaufdruck - Doppelteilung °C/°F
Zeiger:	Aluminium, schwarz - mit Silikondämpfung
Sichtscheibe:	Instrumentenflachglas - Sicherheitsglas (nicht NG 50) - max. Schleppzeiger (nicht NG 50) - max./min. Schleppzeiger (nicht NG 50) - roter Markenzeiger (nicht NG 50)
Abstandsring:	innenliegend bis 120°C aus Moosgummi ab 160°C aus Aluminium, NG 80 nur ALU
Messfühler:	mit Spitze zum Einstechen
Anschluss:	rückseitig
Messbereich:	0-120°C - bzw. nebenstehend
Güteklasse:	2 - Güteklasse 1 - Werksprüfschein - OPTIONEN

Ausführung:	Fühler Ø 9 aus Messing mit Spitze Artikel-Nummer:
NG	50 63 80 100

Fühler	100 mm	1751-2	1761-2	1781-2	1801-2
Fühler	200 mm	1752-2	1762-2	1782-2	1802-2
Fühler	300 mm	1753-2	1763-2	1783-2	1803-2

Zubehör: - Handgriff aus Edelstahl auf dem Fühler verschiebbar

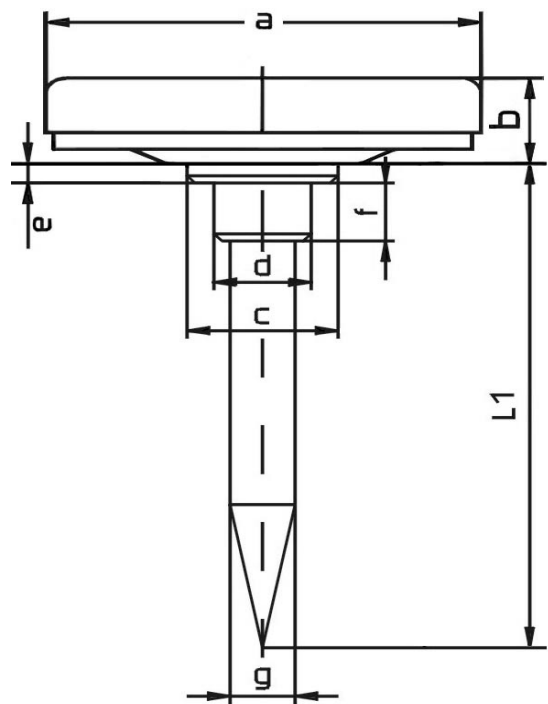
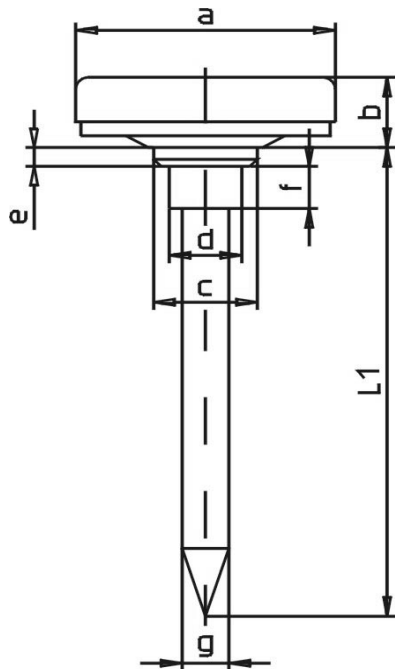
Ausführung:	Fühler Ø 12 aus Messing mit Spitze Artikel-Nummer:
NG	63 80 100

Fühler	800 mm	1760-3	1780-3	1800-3
Fühler	1.000 mm	1761-3	1781-3	1801-3
Fühler	1.200 mm	1762-3	1782-3	1802-3

Messbereich	Einteilung
-40+40°C	1,0
-30+50°C	
-20+60°C	
-20+40°C	
-15+45°C	
-10+60°C	
-10+50°C	
0+40°C	
0+50°C	
0+60°C	
0+80°C	2,0
0+100°C	
0+120°C	
0+160°C	
0+200°C	
0+250°C	5,0
0+300°C	
0+400°C	10,0
0+500°C *	
0+600°C *	

Zubehör: - Handgriff aus Edelstahl auf dem Fühler verschiebbar * Fühler Edelstahl erforderlich !
Wichtiger Hinweis:
 Die Geräte sind nicht wasserdicht, und daher nicht für den Dauereinsatz im Freien geeignet. Bei Wasser im Gehäuse leisten wir keine Garantie !

andere Längen sind lieferbar !



Typ	a	b	c	d	e	f	g
1750-2	50	9	20	14	4	14	9
1760-2	63	13	20	14	4	14	9
1780-2	80	13	20	14	4	14	9
1800-2	100	15	20	14	4	14	9

Typ	a	b	c	d	e	f	g
1760-3	63	13	28	14	4	14	12
1780-3	80	13	28	14	4	14	12
1800-3	100	15	28	14	4	14	12

Maße und technische Daten entsprechen dem heutigen Stand der Technik. Änderungen, welche zur Verbesserung unserer Geräte führen, behalten wir uns ohne Ankündigung vor.