

Gehäuse:	NG 60 Stahl verzinkt - NG 50 / 80 / 100 mm
Ring:	Dreikantring Messing verchromt für Tafleinbau
Zifferblatt:	Aluminium, weiß lackiert Ziffern und Teilung schwarz
Zeiger:	Aluminium, schwarz
Sichtscheibe:	Instrumentenflachglas
Dichtungsring:	Kunststoff
Fernleitung:	mit PVC-Mantel, schwarz
Befestigung:	mit Klemmbügel, für Tafleinbau
Anschluss:	rückseitig, exzentrisch
Messfühler:	Cu-Legierung, L = 36 x Ø 8,5 mm mit Druckfeder und Rundmutter M 10 x 1
Messbereich:	0-120°C - andere auf Anfrage

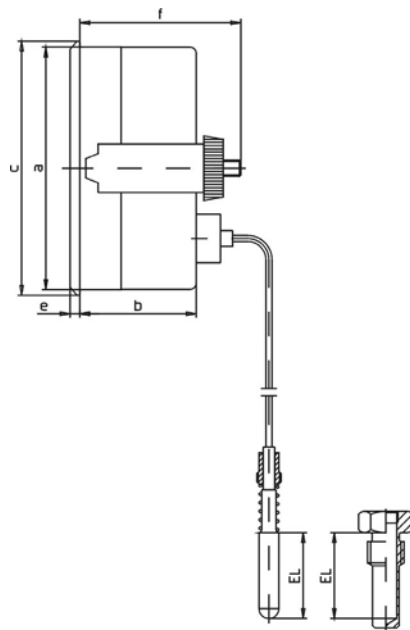


Güteklasse:	2,0  - OPTIONEN
-------------	-----------------------

Fernleitung: mtr.	Artikel-Nummer:	1	2	3	5
NG 60		3901	3902	3903	3905

Andere Längen bzw. Ausführungen auf Anfrage !

Zubehör:	Einschraubhülsen aus Messing G 1/2 B weich gelötet
L =	45      63      80      100      160      200 mm



Typ	a	b	c	e	f
3900	60	33	64	4	45

Maße und technische Daten entsprechen dem heutigen Stand der Technik. Änderungen, welche zur Verbesserung unserer Geräte führen, behalten wir uns ohne Ankündigung vor.